

Tuttnauer Odontoiatria

Portiamo **95 ANNI**
di professionalità nella tua clinica

TIVA2 | TIVA2-H

LINEA
Tiva



Lavastrumenti a termodisinfezione TIVA2

**Pensata per semplificare
il tuo lavoro e garantire la
sicurezza dei tuoi pazienti
e del tuo staff.**

La lavastrumenti a termodisinfezione completamente automatica per laboratori e cliniche odontoiatriche di tutto il mondo

TIVA2

Lavastrumenti da banco

Capacità della camera: 65 litri

Dimensioni della camera (LxPxH):

415x370x423 mm

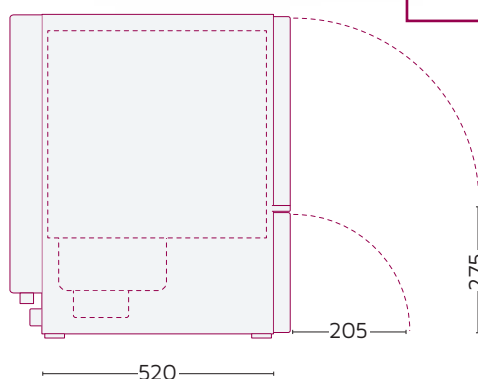
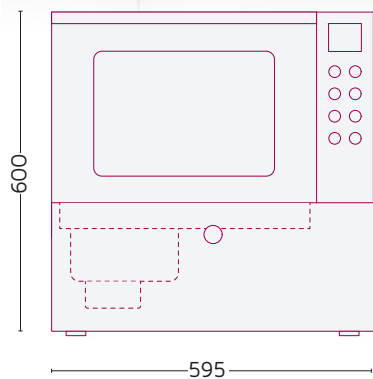
Dimensioni totali (LxPxH):

595x520x600 mm



**Porta in
acciaio inox**

**senza
sistema di
asciugatura**



Le porte di vetro consentono di osservare e monitorare il processo di lavaggio e disinfezione!

Compatta ed ergonomica

- Design intelligente ed efficiente: Capacità della camera: 65 litri
- Porte di vetro trasparente e durevole
- Ampia varietà di inserti e cestelli odontoiatrici per una disposizione personalizzata

Utilizzo intuitivo

- Azionato da una tastiera touch
- Interfaccia con display grafico LCD da 3,5"

Prestazioni premium

- Due sensori di temperatura PT100
- Tre programmi operativi predefiniti
- Scelta tra 37 programmi personalizzabili
- Riscaldatori da 0,9 KW per un'asciugatura completa con soffiatore dedicato

TIVA2-H

Lavastumenti sotto banco

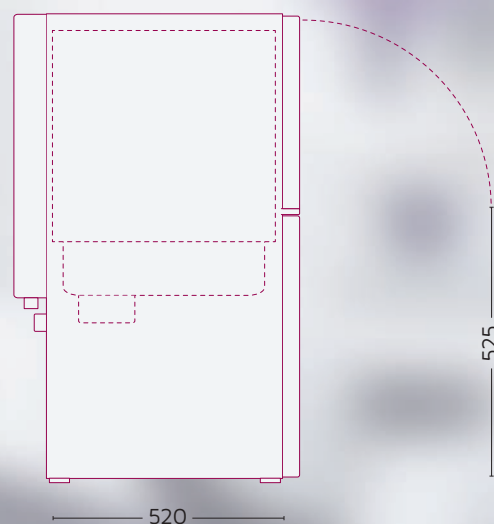
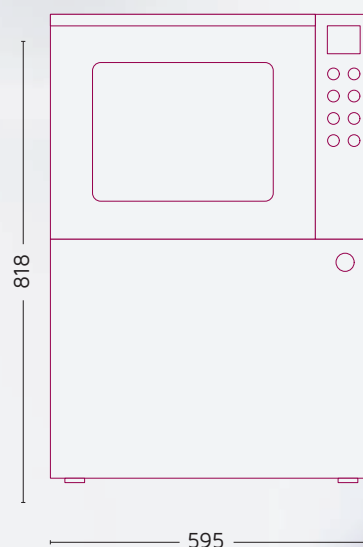
Capacità della camera: 65 litri

Dimensioni della camera (LxPxH):

415x370x423 mm

Dimensioni totali (LxPxH):

595x520x818 mm



Funzionalità e sicurezza eccellenti

- L'unica lavastumenti con sistema di svuotamento dell'acqua totale (ETS)
- Bracci spruzzatori facili da rimuovere e lavare

Migliore tracciabilità

- Trasferimento dati tramite USB e R232
- Comoda stampante aggiuntiva
- Indicazione in tempo reale di qualità e livello dell'acqua
- Software RePortal per collegare e gestire i dati della lavastumenti sul tuo PC

Caratteristiche tecniche

● di serie + opzionale / non disponibile

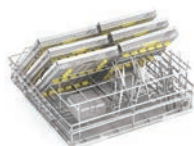
CARATTERISTICHE	TIVA2	TIVA2 Porta in acciaio inox senza sistema di asciugatura	TIVA2-H
Lab. esterno Certificato di convalida del tipo di test conformemente alle norme EN ISO 15883-1/2	●	●	●
Impianto idraulico certificato DVGW, progettato per isolare il sistema di tubi dell'acqua potabile (dislivello idrico) come prescritto dalla norma europea EN 1717	●	●	●
Porta manuale con interblocco	●	●	●
Camera della lavastumenti in acciaio inox di alta qualità AISI 316L	●	●	●
Interfaccia USB SLAVE per PC	●	●	●
Interfaccia USB HOST per FLASH DRIVE	●	●	●
Interfaccia RS232 per documentazione dei cicli esterna	●	●	●
Interfaccia parallela per stampante	●	●	●
Pannello touch con display grafico a colori	●	●	●
Portata della pompa di lavaggio della camera	100 l/mn	100 l/mn	100 l/mn
Portata: Ventola di asciugatura da 30 W con filtro HEPA (H14).	18 m ³ /h	/	18 m ³ /h
Potenza assorbita	2,9 kW	2,9 kW	2,9 kW
Pompe di dosaggio per detersivi con flussometri e sensori di livello: di serie - 1, opzionale - fino a 2 per TIVA2 e fino a 3 per TIVA2-H	1/2	1/2	1/2/3
Misurazione della conducibilità dell'acqua	+	+	+
Stampante esterna per documentazione del processo	+	+	+
Luce LED a elevata luminosità per la camera	+	+	+
Collegamento all'acqua calda/demineralizzata	+	+	+
Serbatoio(i) del detersivo interno(i)	0,6 l	0,6 l	5 l

Configurazioni di inserimento e cestelli principali

Capacità per ciclo di lavaggio:

Con manipoli - Fino a 8 cassette medio-piccole o 3 grandi.

Senza manipoli - Fino a 16 cassette medio-piccole o 6 grandi.



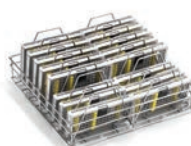
CONFIGURAZIONE 1

- Cestello di lavaggio standard
- Cestello verticale per specchietti e strumenti
- 2 inserti per 3 cassette grandi
- Cestelli a rete per articoli più piccoli



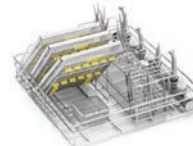
CONFIGURAZIONE 2

- Cestello di lavaggio + supporto per 8 manipoli
- Cestello verticale per specchietti e strumenti
- Inserto per 8 vassoi o 8 cassette



CONFIGURAZIONE 3

- Cestello di lavaggio standard
- 2 inserti per 8 vassoi o 8 cassette



CONFIGURAZIONE 4

- Cestello di lavaggio + supporto per 8 manipoli
- Cestello verticale per specchietti e strumenti
- Inserto per 3 cassette grandi
- Cestelli a rete per articoli più piccoli

Tuttnauer, leader riconosciuto a livello globale per soluzioni di controllo delle infezioni con più di

95 anni di
esperienza

Prodotti distribuiti a cliniche, ospedali e istituti di ricerca in oltre

140
nazioni

Tuttnauer: il punto di riferimento unico per tutte le esigenze di controllo delle infezioni.

Ti presentiamo la nostra famiglia complementare di prodotti di lavorazione sterile per garantire un processo completo dall'inizio alla fine.



Sigillatrice



T-Edge



Distillatore d'acqua



Lavatrice a ultrasuoni



Indicatore di pulizia



Vendite internazionali e Marketing
E-mail: info@tuttnauer.com
www.tuttnauer.com

Tuttnauer Europe b.v.
Hoeksteen 11, 4815 PR
PO Box 7191, 4800 GD Breda
The Netherlands
Tel: +31 765 423 510
Fax: +31 765 423 540
E-mail: info@tuttnauer.nl

Tuttnauer USA Co.
25 Power Drive,
Hauppauge, NY 11788
Tel: +800 624 5836, +631 737 4850
Fax: +631 737 0720
E-mail: info@tuttnauerUSA.com

Distribuito da:



Impara dai nostri esperti
Partecipa al nostro blog: tuttnauer.com/blog

