



Línea D | Autoclaves de sobremesa

 Clase S y Clase N



Línea D | Autoclaves de sobremesa Robustas y confiables

Los autoclaves de la línea D están diseñados de acuerdo a las necesidades de las clínicas modernas, en las que los esterilizadores deben operar todos los días en forma ininterrumpida.

Diseñados para satisfacer las necesidades de esterilización de:

- Clínicas médicas
- Clínicas dentales
- Clínicas veterinarias



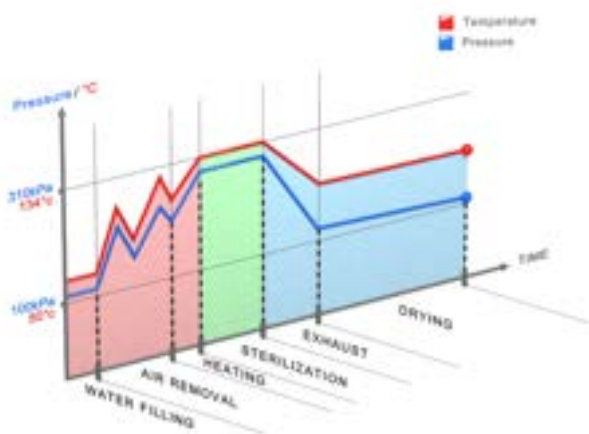


Secado a puerta cerrada

- Durante la fase de secado, la puerta permanece cerrada para mantener la esterilidad y garantizar un secado eficaz. (incluido en los modelos EA/EKA). Una bomba de aire de alta eficiencia hace circular aire filtrado a través de la cámara para un rápido secado

Puerta de cierre automático

- La puerta de nuevo diseño es fácil de abrir y cerrar con una sola mano
- Cierre automático con mecanismo de bloqueo de seguridad doble



Extracción dinámica de aire por pulsos

- Extrae el aire de la cámara utilizando pulsos de vapor, dando por resultado una distribución uniforme de la temperatura



Llenado frontal de agua

- Llenado de agua accesible, **frontal o superior**
- El llenado frontal le permite utilizar el espacio que se encuentra por encima del autoclave



Acero inoxidable de alta calidad

- La cámara electropulida de acero inoxidable 316L es más duradera que las cámaras de acero inoxidable 304 de la competencia
- La puerta de acero inoxidable con superficie de pulido espejo es altamente resistente a la corrosión



Características de seguridad

- El ciclo no comienza si la puerta está abierta o no está cerrada correctamente
- Un mecanismo de seguridad de doble cerradura impide que la puerta se abra mientras la cámara está presurizada
- Un dispositivo de bloqueo de seguridad impide que la puerta se abra antes de que la cámara alcance la presión atmosférica

Panel de control

Pantalla multicolor innovadora

Lectura sencilla por medio del panel LCD brillante, con interfaz multilingüe (26 idiomas).



Parámetros del ciclo

Ajuste de valores para temperatura, tiempo de esterilización y tiempo de secado



Valores medidos en tiempo real

Muestra los valores en tiempo real de la temperatura y la presión de la cámara y de la presión del generador

Easy Pad

Un teclado de 3 botones fácil de utilizar, le permite al usuario navegar con facilidad a través de los ajustes de los programas de esterilización y de los directorios de usuario

Impresora térmica

Impresora térmica opcional integrada, para impresiones en papel





Datos digitales del ciclo

- Guarde los archivos con la información de los ciclos en su PC, sin necesidad de software adicional o hardware especializado
- No es necesario imprimir ni archivar copias impresas de los datos de ciclo



Conecte la memoria USB



Seleccione "Exportar historial"



Conecte la memoria USB a su PC



Opcional

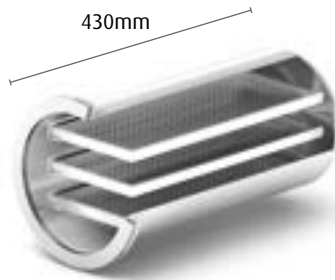


Genere informes con R.P.C.R



Visualice los archivos de datos en su PC

2340EKA



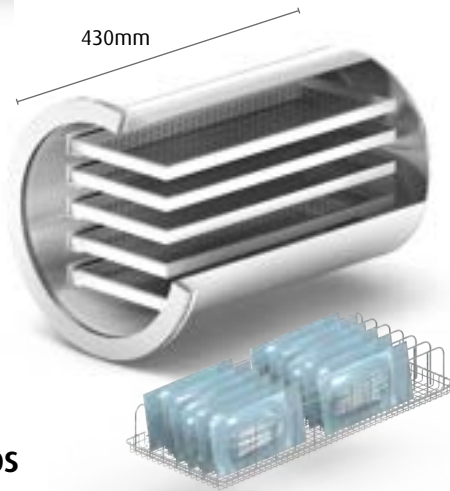
Cámara de
19.8 Litros



Clase S

Los modelos **EKA** proporcionan secado activo con puerta cerrada

2840EKA



Cámara de
28.5 Litros



Especificaciones Técnicas

Modelo	Volumen de la cámara	Dimensiones de la cámara Diám. x P (mm.)	Capacidad de cassettes estándar	Dimensiones de la bandeja PxAxH (mm)	No. de bandejas	Frecuencia (Hz)	Tensión (V) Potencia (W) Corriente (A)	EK/EKA - 110 (Opcional)
2340EKA	19.8 litros	230x430	2 completos & 2 medios	415x170x20	3	50/60 Hz	230V 2200W 9.6A	N/A
2840EKA	28.5 litros	280x430	4 completos & 4 medios	415x170x20	5	50/60 Hz		110V 1400W 12A

3850EA

Cámara de
65 Litros

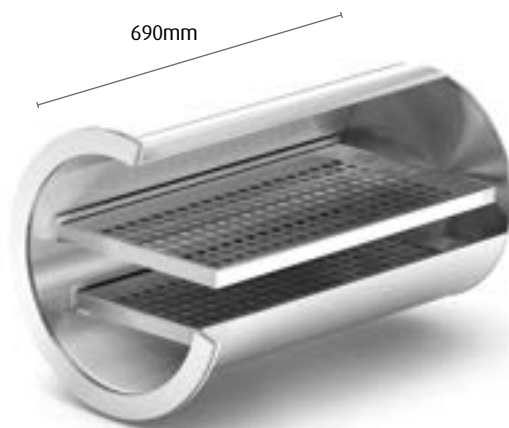


Clase S

Los modelos EA proporcionan secado activo con puerta cerrada

3870EA

Cámara de
85 Litros



Especificaciones Técnicas

Modelo	Volumen de la cámara	Dimensiones de la cámara Diám. x P (mm)	Capacidad de cassetes estándar	Dimensiones de la bandeja PxAxH (mm)	No. de bandejas	Frecuencia (Hz)	Tensión (V) Potencia (W) Corriente (A)	External Dimensions DxWxH (mm)
3850EA	65 litros	380x500	8 completos	495x350x25	2	50/60Hz	230V 2400W 11A	765x720x540
3870EA	85 litros	380x690	12 completos	665x340x25	2	50/60Hz	230V 3000W 13A	940x720x540

Programas de esterilización

Fácil de operar, con 4 programas de esterilización pre-programados y 20 programas personalizables

Programa	Tipo de carga	Temp. (°C)	Tiempo de esterilización (min)	Tiempo de secado (min)	Tiempo del ciclo (en min) sin secado*			
					2340	2840	3850	3870
No empaquetados 134	Instrumentos no empaquetados	134	3	1	17-20 min	25-28 min	30-33 min	30-33 min
Empaquetados 134	Instrumentos empaquetados	134	7	20	21-24 min	27-30 min	32-35 min	35-38 min
No empaquetados 121	Instrumentos no empaquetados termosensibles	121	15	1	29-32 min	32-34 min	43-46 min	51-54 min
Empaquetados 121	Instrumentos empaquetados termosensibles	121	20	20	33-36 min	37-40 min	49-51 min	59-62 min

*Ciclo con carga empaquetada de 1,5 kg. Ciclo con carga no empaquetada de 3 kg.





Modelo	Vista frontal	Vista lateral
2340EKA		
2840EKA		
3850EA		
3870EA		

Software R.P.C.R

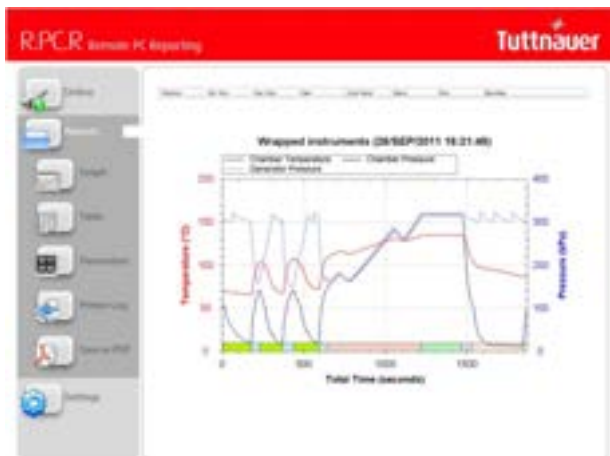
Registro automático de la información del ciclo en su PC

Informes en los que Ud. puede confiar

- Registro automático de la información del ciclo en cualquier PC de su red
- Cómodo acceso a gráficos y tablas fáciles de entender
- Fácil generación de informes en formato PDF
- No es necesaria la impresión de archivos, lo que ahorra tiempo

Manténgase en control con el monitoreo a distancia en tiempo real

- Visualice la pantalla del autoclave en su PC en tiempo real
- Monitoree toda la actividad de hasta 8 autoclaves



Con el R.P.C.R. usted puede ver:

Gráficos de los datos del ciclo, datos numéricos del ciclo, impresiones del ciclo, tabla de los valores medidos, tabla de parámetros.

Normas y directivas

Lista parcial de normas y directivas:

Recipientes a presión

Todos los recipientes sujetos a presión y las calderas están certificados de acuerdo al código ASME sección I y sección VIII, Div. I y PED 2014/68/EU - Directiva para equipos a presión

Normas de calidad

- ISO 9001:2015 - Sistemas de control de calidad
- EN ISO 13485:2016 Sistema de control de calidad – Dispositivos médicos

Directives

- MDD 93/42/EEC corregida en Directiva 2007/47/EC
- 2012/19/EU WEEE y 2017/2102 RoHS

Normas

- ANSI\AAMI\ST55: 2016, FDA 510K aprobada
- EN 13060:2014+A1:2018 - Esterilizador pequeño a vapor
- EN 61010-1: 2010 Requisitos de seguridad para equipos de medida, control y uso en laboratorio
- EN 61326-1: 2013 Equipos eléctricos para requisitos EMC
- EN 61010-2-40: 2015 Requisitos de seguridad para esterilizadores utilizados para el tratamiento de materiales médicos

Productos complementarios

Máquina selladora

Garantiza que los instrumentos permanezcan precintados después de la esterilización y mantengan a continuación una perfecta esterilidad.



Destilador de agua

Utilice agua libre de minerales para proteger su autoclave y su instrumental a una fracción del costo del agua destilada embotellada.



Chamber Brite™

Chamber Brite limpia de manera eficaz y elimina el sarro de la cámara, del reservorio y de la tubería de cobre de cualquier autoclave a vapor.



Experiencia desde 1925

Siendo una empresa familiar, durante más de 95 años Tuttnauer ha fabricado productos que han logrado una gran reputación debido a su calidad, alto rendimiento, fiabilidad, características sofisticadas y la capacidad de satisfacer las expectativas del cliente. Los productos de esterilización y control de infecciones de Tuttnauer se han ganado la confianza de más de 350.000 instalaciones en todo el mundo, incluyendo hospitales, clínicas y laboratorios.

Apoyo técnico mundial

El personal de Tuttnauer ofrece servicios especializados de asistencia de pre y post-ventas, para satisfacer las expectativas del cliente. Nuestros equipos están formados por personas de diferentes culturas, capaces de trabajar con comodidad junto a clientes de todo el mundo. Tuttnauer brinda capacitación y entrenamiento en distintos lugares del mundo, para asegurarse que los ingenieros y técnicos Tuttnauer puedan responder a las necesidades de servicio técnico de cada cliente.

En Tuttnauer le damos un alto valor a la retroalimentación de los clientes, lo que contribuye a la mejora continua de nuestros productos y servicio de apoyo.



Más sobre Tuttnauer:

Ofrecemos otros productos para aplicaciones de laboratorio y ciencias biológicas



Línea Elara
Autoclaves clase B



Línea HSG para
centros médicos



Autoclaves horizontales T-Max
para centrales de esterilización



Aprender de nuestros expertos

suscríbese a nuestro blog www.tuttnauer.com/blog



Línea D | Autoclaves de sobremesa

Ventas y marketing internacionales
E-mail: info@tuttnauer.com
www.tuttnauer.com

Tuttnauer Europe b.v.
Hoeksteen 11, 4815 PR
P.O.B. 7191, 4800 GD Breda
The Netherlands
Tel: +31 (0) 765 423 510, Fax: +31 (0) 765 423 540
E-mail: info@tuttnauer.nl

Tuttnauer USA Co.
25 Power Drive,
Hauppauge, NY 11788
Tel: +800 624 5836, +631 737 4850 Fax: +631 737 0720
E-mail: info@tuttnauerUSA.com

Tuttnauer

Su socio en la esterilización y control de infecciones

Distribuido por: